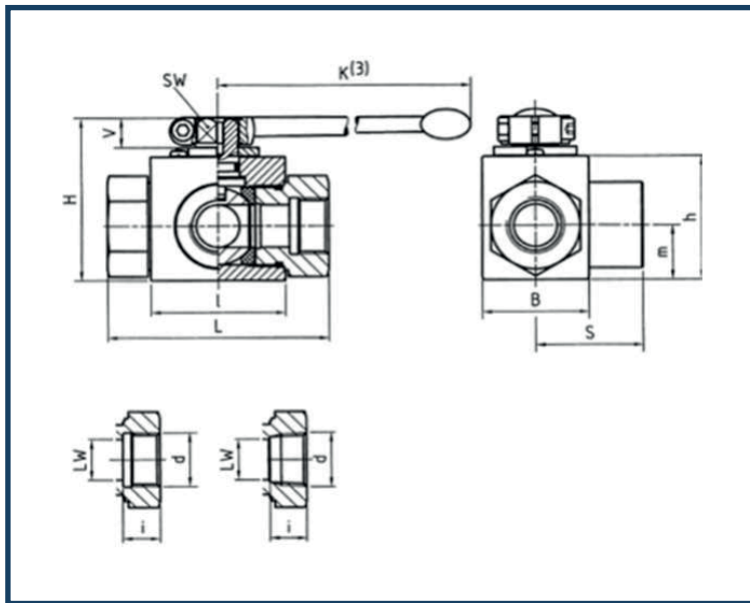




9676

HYDRAULIQUE > VANNES

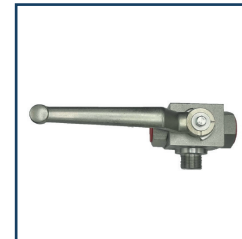


Photos non contractuelles



**VANNE A BOULE HP
3 VOIES EN L 315b 1/4 BSP**

Poids net : 0.390 kg



Toutes informations contenues dans cette fiche ont pour but d'aider et d'informer l'utilisateur. Il appartient donc à l'utilisateur de s'assurer au préalable que le produit convient à l'emploi qu'il souhaite en faire. FAB'HYDRO ne pouvant en aucun cas être tenue responsable de l'utilisation du produit.

**9676**

Référence	DN mm	PN bar	LW mm	L mm	I mm	B mm	H mm	h mm	m mm	S mm	SW mm	K mm	i mm	d BSP
9676	6	315	6	69	40	26	47	33	13,5	34,5	9	115	14	1/4"
9677	10	315	10	72	43	32	52	38	17,5	36	9	115	14	3/8"
9678	13	315	13	83	48	35	54	40	19	41,5	9	115	16,3	1/2"
9679	20	315	20	95	62	49	75	57	24,5	47,5	14	200	18	3/4"
9680	25	315	25	113	66	58	83	65	29,5	56,5	14	200	20	1"

Infos supplémentaires

Matériel : Fe/Zn