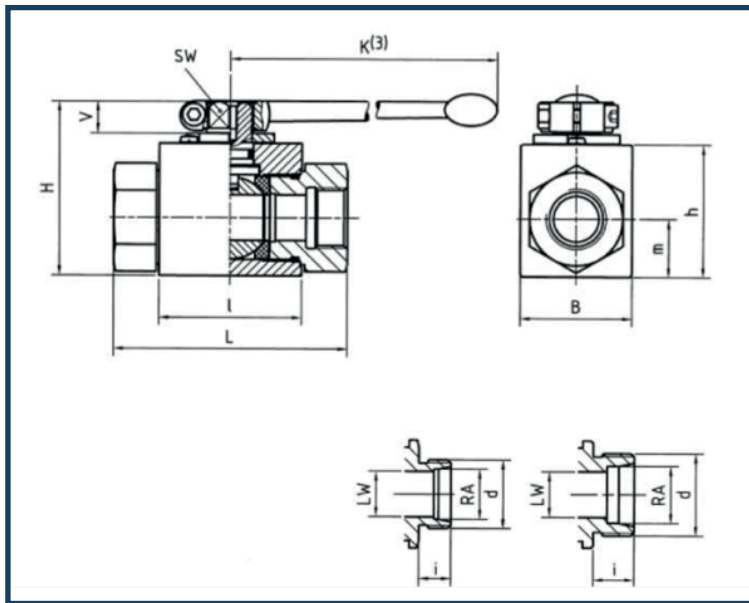




## 9667

### HYDRAULIQUE > VANNES



Photos non contractuelles



**VANNE A BOULE HP  
500b 16S MALE**

**Poids net : 0.570 kg**



Toutes informations contenues dans cette fiche ont pour but d'aider et d'informer l'utilisateur. Il appartient donc à l'utilisateur de s'assurer au préalable que le produit convient à l'emploi qu'il souhaite en faire. FAB'HYDRO ne pouvant en aucun cas être tenue responsable de l'utilisation du produit.



# FICHE TECHNIQUE

## 9667

Référence	DN mm	PN bar	RA mm	LW mm	L mm	I mm	B mm	H mm	h mm	m mm	V mm	SW mm	K mm	i mm	d
9663	8	500	12	8	76	40	26	47	33	13,5	11	9	115	12	M20x1.5
9667	13	500	16	13	86	48	35	54	40	19	11	9	115	14	M24x1.5
9672	25	315	30	25	120	66	58	83	65	29,5	14	14	200	20	M42x2

### Infos supplémentaires

Matériel : Fe/Zn

Toutes informations contenues dans cette fiche ont pour but d'aider et d'informer l'utilisateur. Il appartient donc à l'utilisateur de s'assurer au préalable que le produit convient à l'emploi qu'il souhaite en faire. FAB'HYDRO ne pouvant en aucun cas être tenue responsable de l'utilisation du produit.